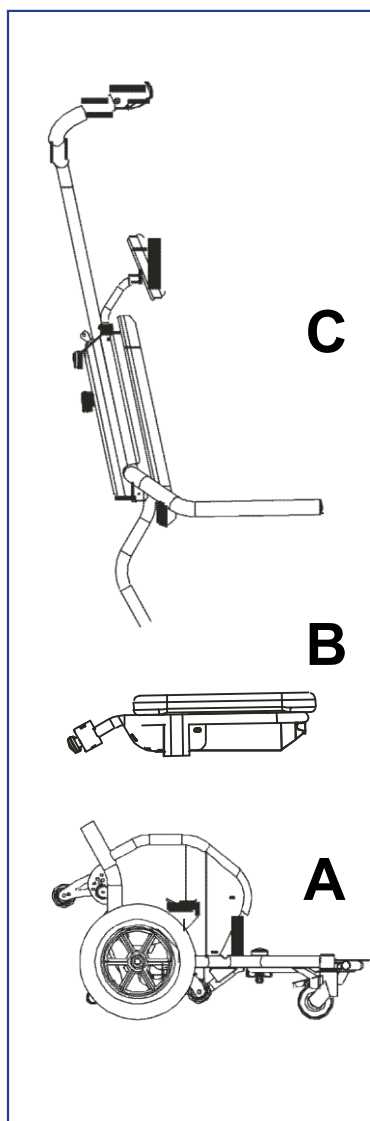
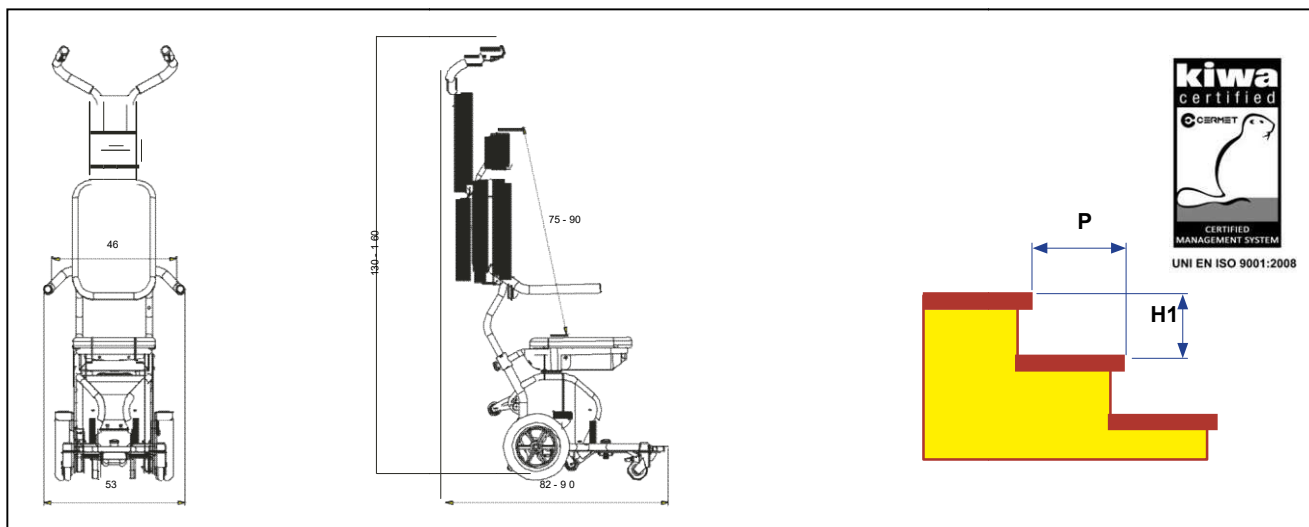


# 1 CARATTERISTICHE TECNICHE

## Dimensioni



**Tabella dati tecnici**

<i>Peso complessivo ausilio</i>	44 kg
<i>- peso corpo macchina A</i>	24 kg
<i>- peso del sedile B</i>	10 kg
<i>- peso dello schienale C</i>	10 kg
<i>Portata max</i>	160kg
<i>Potenza del motore</i>	350 W
<i>Ingombro massimo</i>	53x82 cm
<i>Larghezza minima scala</i>	58 cm
<i>Spazio minimo di manovra sul pianerottolo (pianerottolo a L)</i>	70x70 cm
<i>P - Profondità dello scalino min (cm)</i>	18 cm
<i>H1 - Altezza massima dello scalino</i>	23 cm
<i>Velocità massima (gradini/ minuto) (con batteria carica)</i>	36
<i>Batterie di alimentazione (Numero 2)</i>	12V. 9,0 A/h
<i>Tensione di alimentazione del carica-batteria</i>	230 V / 50-60 Hz
<i>Autonomia della batteria (gradini) (rif. persona di 80kg / 160 kg)</i>	2400 – 560
	<i>in salita</i> 1200 - 560
	<i>in discesa</i> 1200 – 560
<i>Autonomia con indicatore carica in riserva (gradini)</i>	40
<i>Tempo medio di carica della batteria (ore)</i>	8
<i>Temperatura di immagazzinaggio con imballo (°C) (in ambiente asciutto)</i>	-10 ÷ 40 °C
<i>Campo di temperatura dell'ambiente di utilizzo (°C)</i>	0 ÷ 40 °C
<i>Dimensioni dell'imballo</i>	97x57x70 cm
<i>Peso totale con imballo</i>	60 kg
<i>Livello di pressione sonora ponderato A</i>	< 70 dB
<i>VIBRAZIONI:</i>	<i>al sistema mano braccio</i> <2,5 m/s <sup>2</sup>
	<i>al corpo intero</i> <0,5 m/s <sup>2</sup>

**Il produttore si riserva il diritto di apportare qualsiasi modifica al prodotto ed al relativo manuale di istruzioni senza l'obbligo di preavviso o aggiornamento delle precedenti produzioni.**

**Il produttore si ritiene sollevato da responsabilità per danni derivanti da uso improprio da parte del personale non addestrato, da modifiche o interventi non autorizzati, dall'impiego di ricambi non autorizzati, da eventi eccezionali, da inosservanza totale o parziale delle istruzioni riportate nella presente scheda.**